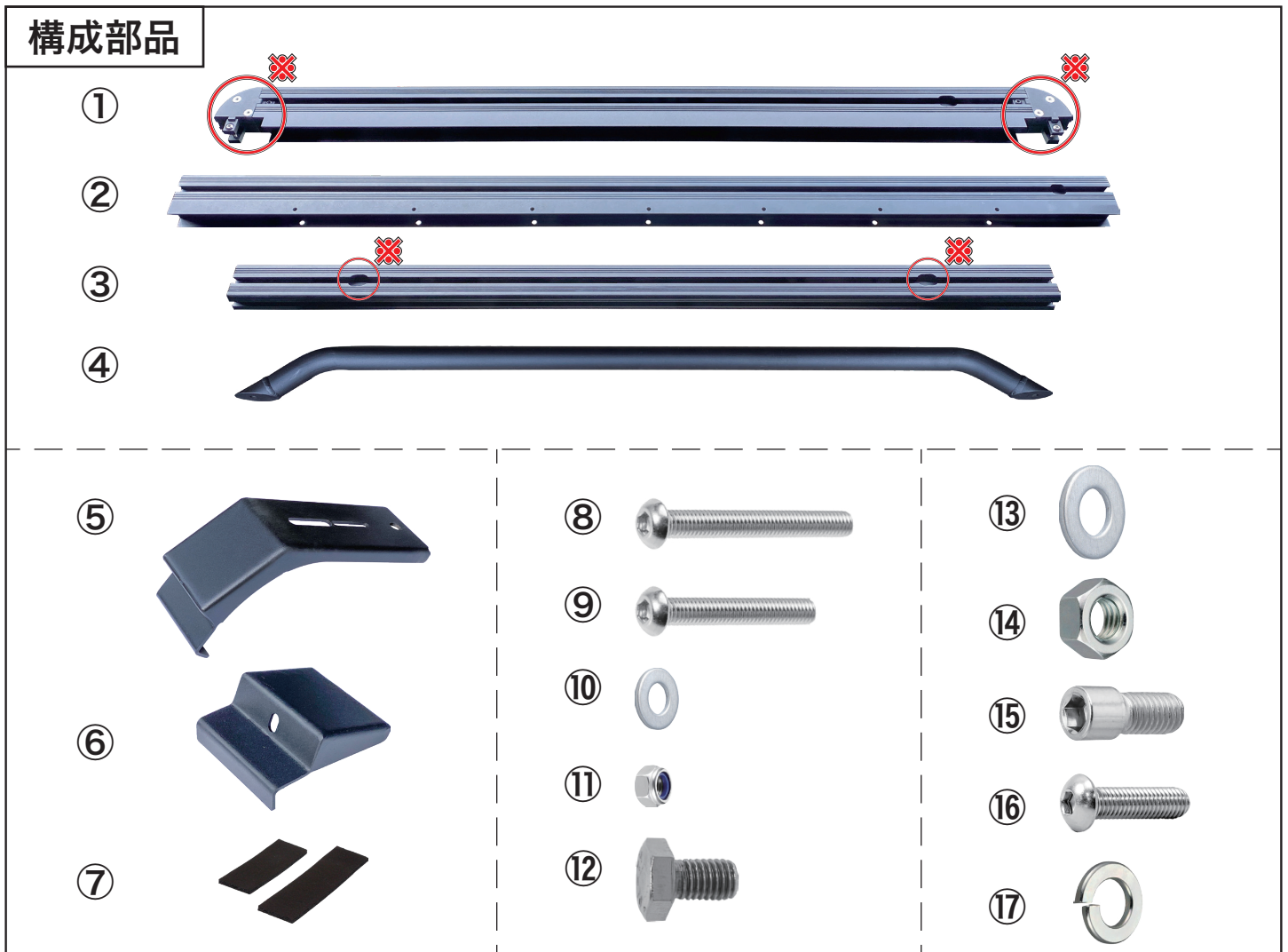


JB64/74 専用ルーフキャリア フラットタイプ 取扱い説明書

この度は「JB64/74用ルーフキャリア」をお買い上げ頂きまして誠に有難うございます。取付頂く前に予め「製品内容」をご確認下さい。「取付前の注意点」並びに「取付方法」をご参照頂き、全体の作業及び構造を把握の上取付を行って下さい。誤った取付や使用方法により発生したクレームは、一切お受け出来兼ねます。ご了承下さいませ。



- ① フレーム フロント / リア用 × 2 本
※コーナーパーツ付属のもの
6 角穴付きボルトの 6 角穴が見える面が表
- ② フレーム サイド用 × 2 本
- ③ ルーフバー × 7 本
※スリット内に節のある面が表
- ④ サイドバー × 2 本
- ⑤ フットパーツ × 6 個
- ⑥ 固定器具 × 6 個
- ⑦ 保護シート × 適量
- ⑧ 6 角穴付きボルト (M6×50mm) × 6 本
- ⑨ 6 角穴付きボルト (M6×40mm) × 8 本
- ⑩ 平ワッシャー (M6) × 14 枚
- ⑪ ナイロンナット (M6) × 14 個
- ⑫ 6 角ボルト (M10) × 12 本
- ⑬ 平ワッシャー (M10) × 24 枚
- ⑭ ナット (M10) × 12 個
- ⑮ 6 角穴付きボルト (M10×15mm) × 4 本
- ⑯ 6 角穴付きボルト (M8×25mm) × 6 本
- ⑰ スプリングワッシャー (M10) × 18 本

製品ロットによっては構成部品が異なる場合がございます

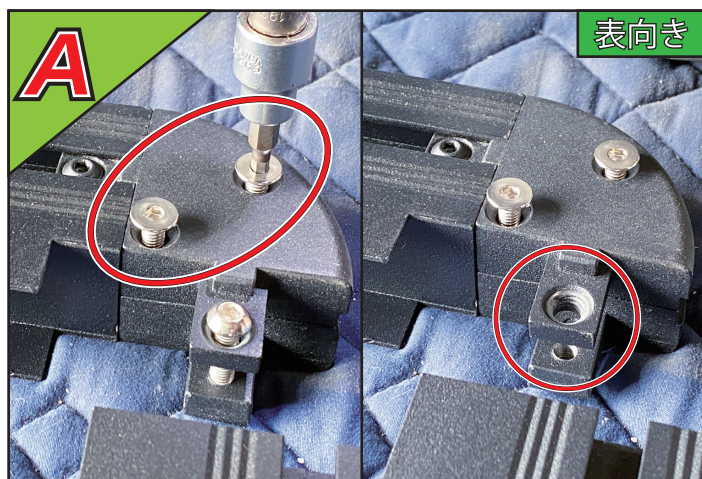
取付前の注意点

届いた商品と「構成部品」に違いまたは、不足がないかを確認して下さい。
留め具が不足している場合、ホームセンター等でお買い求め下さい。

本製品の成形不良により装着できない場合を除き、返品・交換は一切致しません。
(返品適合外の例：打痕、小傷、塗装むら、ルーフのゆがみにより装着できない場合等)

パーツを確認して、裏面の「取付方法」をよく読んで作業内容を十分把握してから作業を行って下さい。
また車体ルーフに設置しますので製品をお車に落とされないようご注意ください。

取付方法



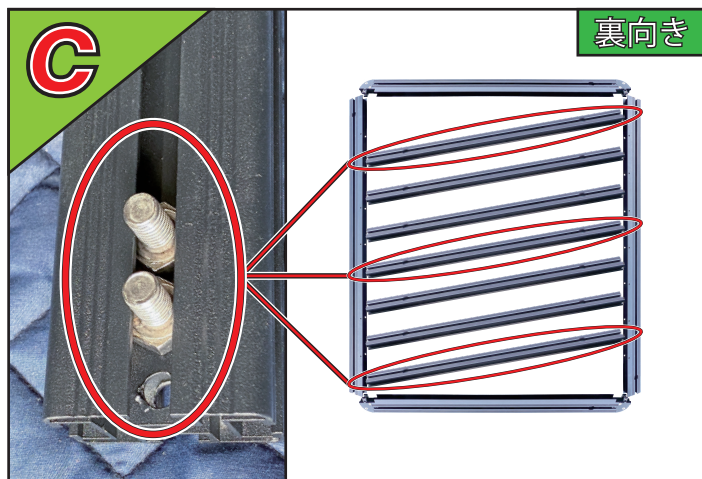
①フレーム(フロント/リア用)に付属しているコーナーを固定している2本の6角穴付きボルトを緩めます(各コーナー計8本)

②フレーム(サイド用)との連結部分にあるボルトを外します(各コーナー計4本)



①フレームのコーナーと②フレームをはめ込み、Aで外したコーナー用の6角穴付きボルトを使用して固定し、コーナーの緩んでいる6角穴付きボルトを外れない程度に仮締めをします(4箇所)

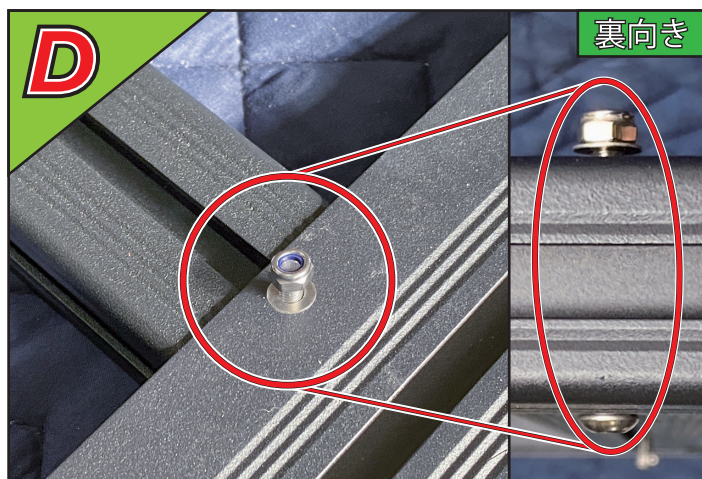
その後製品を裏返し②フレーム(サイド用)のスリットに⑫6角ボルトを3本ずつ入れます(左右6本)



③ルーフバーの内3本を用意して、裏面のスリットに⑫6角ボルトを2本ずつ入れますその後①②フレームの両端側と中央に配置します

ボルトを通していない残りの③ルーフバー4本は端側と中央の間に配置します

※配置する際、③ルーフバーは②フレームの隙間に収めて下さい
また角度を付けると収めやすいです



Cで③ルーフバー7本を配置後、⑫6角ボルトを通していない③ルーフバー4本と④サイドバーとの穴位置を合わせて、⑨6角穴付きボルトを通し⑩平ワッシャーと⑪ナイロンナットを使用して仮締めをします(8箇所)

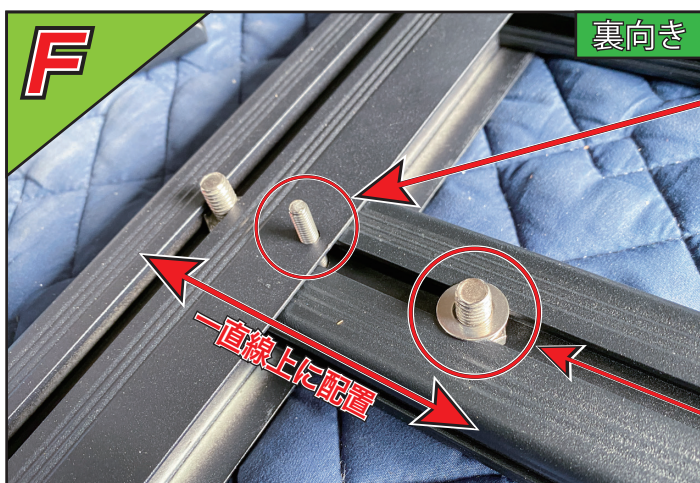
取付方法



⑤フットパーツと⑥固定器具に⑦保護シートを左記画像のように貼付けます

⑤フットパーツにはくの字に巻き付ける様に貼付けます

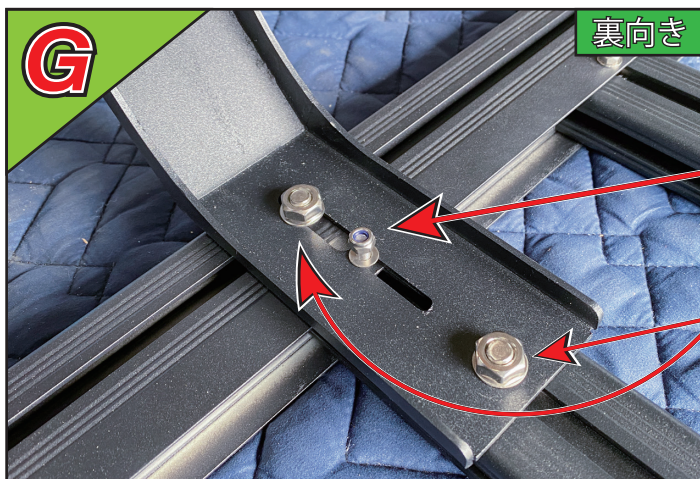
⑥固定器具にはくの字の内側に貼付けます



Cで⑫六角ボルトを通して③ルーフバー3本を、②フレーム(サイド用)と穴位置を合わせて裏側から⑧六角穴付きボルトを通します(6箇所)

②フレーム(サイド用)と③ルーフバーに入れた3本のボルト(⑧・⑫)を直線上に配置します(6箇所)

③ルーフバー上の⑫六角ボルトに⑬平ワッシャーを通します(6箇所)



⑤フットパーツのそれぞれの穴に**F**で配置した3本ボルトを入れて設置します

⑧六角穴付きボルトには⑩平ワッシャーを通し⑪ナイロンナットを利用して仮締めをします(6箇所)

⑫六角ボルトには⑬平ワッシャーと⑰スプリングワッシャーを通し⑭ナットを利用して仮締めをします(6箇所:12本分)

※車体に設置する際フィッティングを確認する為に仮締めにして下さい



ルーフキャリアを表向きにして②フレーム表側のスリットから⑭ナットを2個入れて⑮六角穴付きボルトを使用し、④サイドバーを固定します(2箇所)

この時点で⑤フットパーツ以外の全てのボルト・ナットを締め込みます

取付方法



車体ルーフトップに設置します

⑤フットパーツを車体レインガターに沿わせるように調整をしてGで仮止めしていた箇所をしっかりと固定して下さい

設置の際は重量があるので事故防止の為、必ず二人以上で設置して下さい。



⑬スプリングワッシャーと⑬平ワッシャーを通した⑬六角穴付きボルトを利用してレインガターを挟み込むように⑥固定器具で⑤フットパーツを固定して下さい(6箇所)

最後に各部位のゆるみがない事を確認して完成です

※JB64/74 1型でレインガターにモールを装備している純正ツートンカラー車輻は固定器具を装着する箇所をカットして下さい

↓↓↓ 取り付け動画はこちら !!! ↓↓↓



この商品の取り付け動画は左記 QR コードよりご覧頂けます
ご参考になりましたら高評価、チャンネル登録をお願いします！
またチャンネル動画では JB64/74 商品の他、様々な企画も進行中ですので見逃しなく！

