

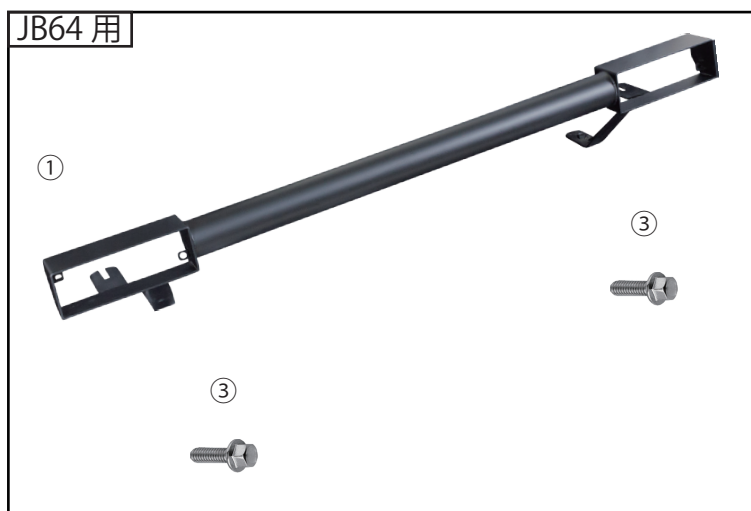
この度はFARM製品をお求めいただき、ありがとうございました。下記のご説明内容をお読みいただきご理解の上で当製品をご使用下さい。

当製品の取り付けはプロショップや整備士資格を有する方に取り付けをご依頼されることを強くオススメいたします。  
 取り付けや修理が目的であっても製品は分解や改造などを絶対に行わないでください。  
 改造や分解又は塗装などを施した商品は初期不良の対象であっても交換できかねます事をご理解願います。  
 商品や付属品は誤った使用方法をされるとケガ等の恐れがありますので幼児や児童のお手に触れない場所に保管して下さい。  
 ※取り付け時や取り付け方法のサポートは原則行っておりませんので、専門業者様にご依頼することをおすすめ致します。

## 1.) 製品概要

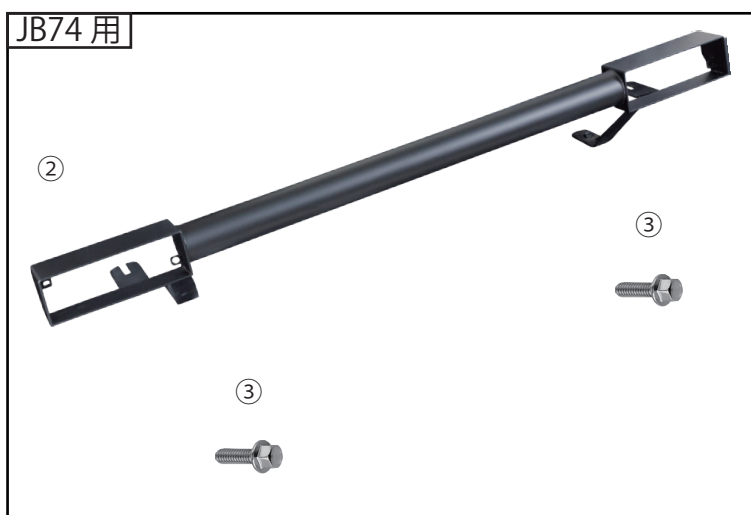
JB64/JB74専用スチールストレートバンパーは純正バンパーからの交換によりJA系のルックスを彷彿とさせるスッキリとした印象になります。

## 2.) 商品構成 ※仕様変更によりボルトの材質・形状等が変わることがございます。



① JB64用リアスチールストレートバンパー本体：1本

③ バンパー用6角フランジボルト (M10×25)：2本



② JB74用リアスチールストレートバンパー本体：1本

③ バンパー用6角フランジボルト (M10×25)：2本

① JB64用リアスチールストレートバンパー本体：1本

② JB74用リアスチールストレートバンパー本体：1本

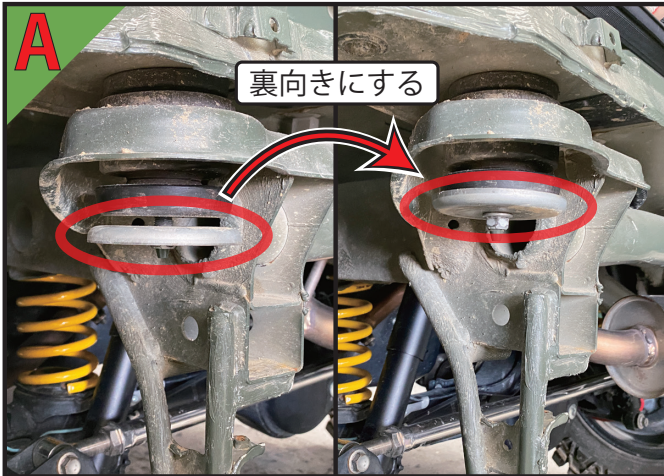
} 車種によって長さが違います

## 3.) 事前準備

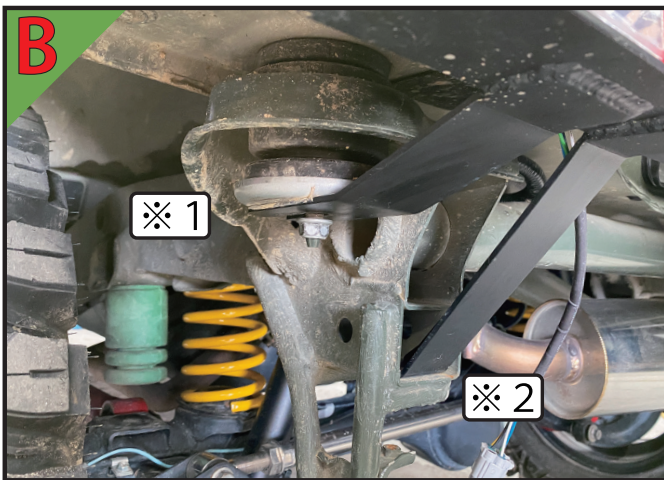
届いた商品と『2.) 商品構成』に違いまたは、不足がないかを確認して下さい。  
 違いまたは、不足がある場合はカタログ裏の「パーツお問い合わせ専用窓口」よりお問い合わせ下さい。

裏面から始まる「取り付け方法」をよくお読み頂いた上で、作業内容を十分把握してから作業を行って下さい。  
 また作業を始める前にサービスマニュアルに従い、純正リアバンパー及び、テールランプ配線ボックスを外し、社外テールは予めスチールバンパー内に取付けて下さい。

#### 4.) 取付け



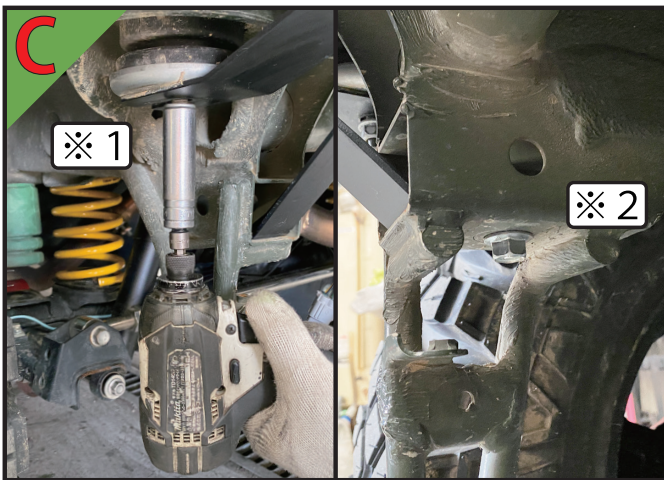
リアのボディマウントゴムを止めている純正ナットを外しマウンティングプレートを裏返してボディマウントゴムに被せるように仮止めます  
(左右1箇所)



①または②バンパー本体から出ている2本のステーをAで裏返したマウンティングプレートの下と、フレームに差し込みます  
(左右4箇所)

補足

バンパー本体外側から出ているスリット付きのステー ※1 はマウンティングプレートの下に差し込みます  
バンパー本体内側から出ているナット溶接されているステー ※2 はフレームの四角に開いた箇所に差し込みます



マウンティングプレートの下に差し込んだステーを純正ナットを再使用して止めます ※1

Bで差し込んだナット付きのステーとフレームの穴位置を合わせて③バンパー用六角フランジボルトを使用して止めます ※2



テールランプのカプラーと本体側のカプラーを繋ぎ、結束バンド等を使用して余った配線をフレームに固定します

最後にテールランプの動作確認を行い完了です