

ジムニー用ドインナーパネル取り付け説明書

この度はJジムニー用ドインナーパネルをお買い上げ頂きありがとうございました。

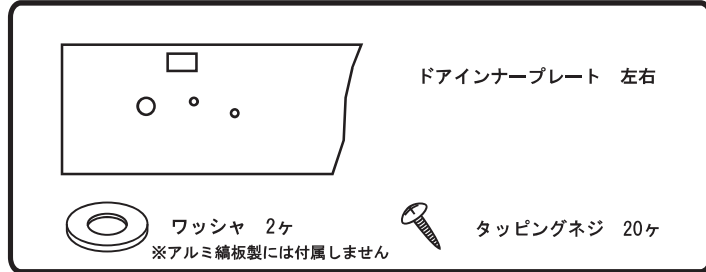
作業前に構成部品表を参照して部品の確認を行って下さい。

「取り付け方法」の部分を参照して、全体の作業および構造を把握してから作業に入ってください。
間違った取り付け、使用方法により発生したクレームは一切、お受けできません。

構成部品表

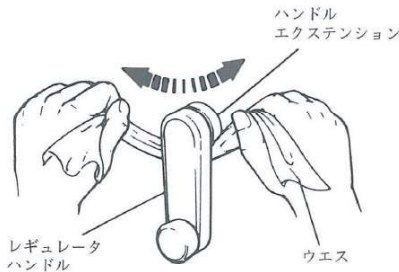
使用する工具

電動ドリル
ドリル刃 (Φ3.2位)
プラスドライバー



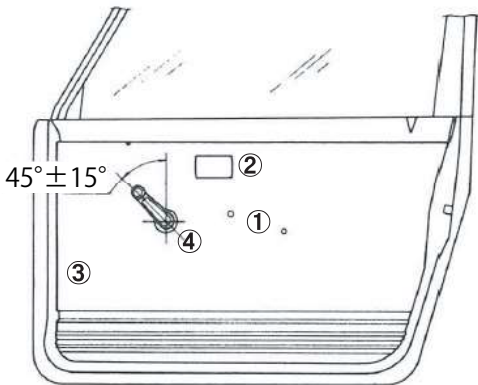
取り付け方法

※ウィンドウレギュレーターの取り外し方



ウィンドウレギュレーターは割りピンによって止まっていますので、右図を参考にして取り外し下さい。

※内張りは、クリップで固定されているだけです
簡単に取り外せます。



- ①インサイドプルハンドルを取り付けます。
- ②ドアインサイドハンドルケースを取り付けます。
- ③オープンストッパーバンドを取り付けます。
- ④ウィンドウレギュレーターを取り付けます。
ウィンドウレギュレーターを取り付ける際には、ドアガラスを全閉した状態にして、ハンドルを図のような位置で取り付けます。
※ワッシャが付属している場合には、ワッシャ、ハンドルエクステンション、ウィンドウレギュレーターの順番で取り付けます。
ワッシャの内側をウィンドウレギュレータのキーに合わせてヤスリで削って取り付けを行って下さい。

- ⑤電動ドリルで商品の穴の上からドアに穴を開けます。
開けた穴にプラスドライバーで付属のネジをねじ込みます。
左右20ヶ所

※ドリルでの穴開け作業の際には必ずウィンドウを全閉した状態で行って下さい。

※商品の裏に両面テープを張り付けて、ドアに仮止めしてから取り付け作業を行うと、作業が大変スムーズに進むと共に、振動によるビリビリ音を防止することができます。

不明点等ございましたら気軽にご連絡下さい。

MotorFarm

ジムニー専門店 モーターファーム

<ファーム株式会社>
〒580-0013 大阪府松原市丹南4丁目201番地1
TEL.072-338-8222 / FAX.072-338-8223
<https://www.motor-farm.com/>

パーツお問い合わせ専用窓口

TEL : 072-338-8224

E-mail info-f@motor-farm.com

Why
Do we
climb The
mountain?
Because "JIMNY" is
there. Let's climb the
mountain more high and high!

