

JB64/74 調整式アームレスト

64IN-AR-SR, 64IN-AR-SL, 64IN-AR-S-SET



取付け・取扱い説明書

この度はお買い上げ頂きありがとうございます。
取付けを行う前に必ず本書をお読みいただき、取付け方法を十分にご理解いただき正しく取付け作業を行い、ご使用下さい。
本書をお読みになった後は、いつでもご覧になれるように必ず保管して下さい。

この製品はシートを取り外すことなく作業は可能ですが、シートカバー脱着時ボディ等に傷が付かないよう十分にご注意下さい。
ご不明な場合は専門業者様などにご相談、または取付作業をご依頼下さい。
※取付け時や取付け方法のサポートは原則行っておりませんので、専門業者様にご依頼することをおすすめ致します。

安全上の注意






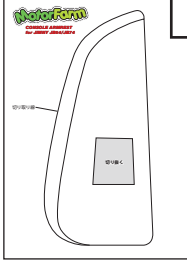
下記注意事項は本製品を正しくお使い頂きお客様の危害や損害を未然に防ぐ為のものです。また、注意事項は安全に関する重要な内容ですので、必ずお守り下さい。

⚠ 注意 人が傷害を負う可能性及び物的損害のみが発生する可能性がある内容


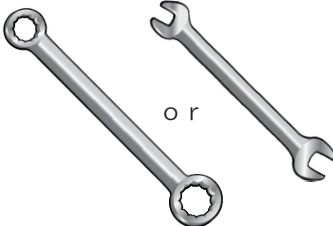

- 作業を行う際は、鋭利な部分でけがをしないよう、手袋などで保護して下さい。
- 本製品を落としたり、強い衝撃を与えたりしないで下さい。
破損の原因になります

部品構成

※左右セットの場合は数量が2倍です

 <p>A アームレスト本体 1本</p>	 <p>B ステー 1個</p>	 <p>C 本体固定用ボルト 1本</p>	 <p>D キャップ 1個</p>
 <p>E ステー用ボルト M6×20mm:2本</p>	 <p>F ステー用ナット M6:2個</p>	 <p>G ステー用ワッシャー M6:4枚</p>	 <p>H 型紙 1枚</p>

使用工具

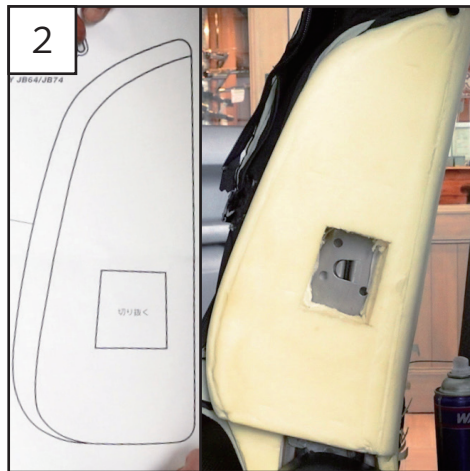
 <p>カッターナイフ 1本</p>	 <p>メガネレンチまたはスパナ 10mm: 2本</p>	 <p>8mm六角レンチ 1本</p>
--	---	---

事前準備

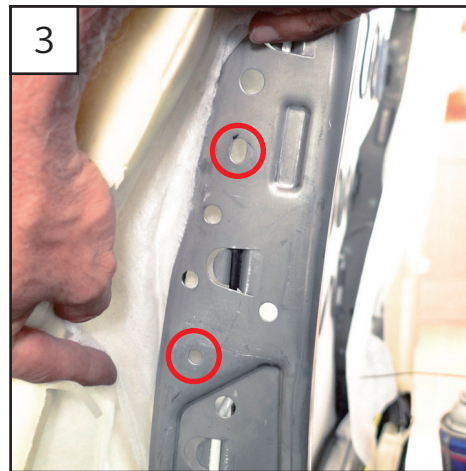
部品構成通り部品がそろっているか確認します。
取付けを行うシートからヘッドレストを取外し、シートを前方にスライドさせて固定しておきます



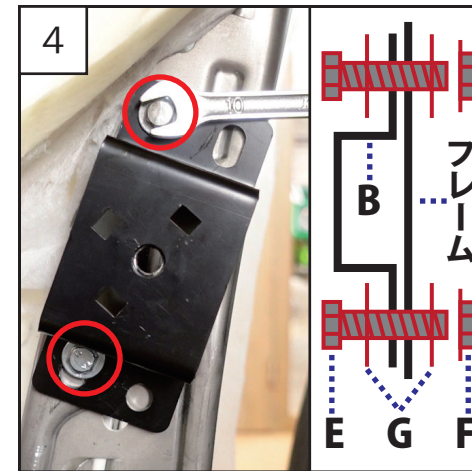
シート背面下の表皮のはめ込みを外しシート左右のファスナーを上げて、ウレタンフォームを露出させます



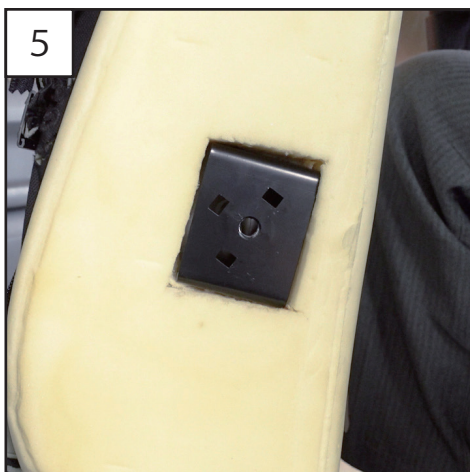
ウレタン側面に型紙をあてて切取り箇所に従いウレタンを切取ります



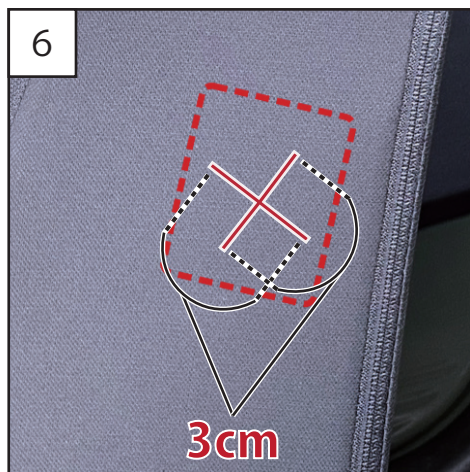
ウレタンをずらしてシートフレームの穴位置を確認しておきます



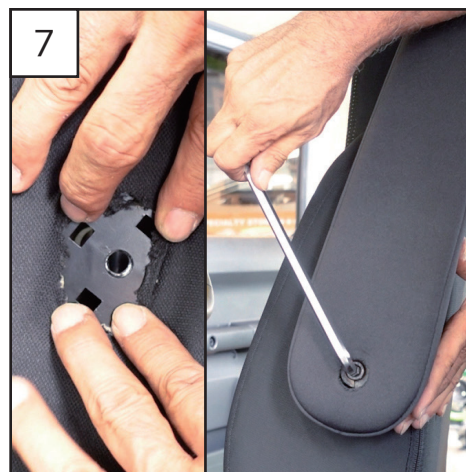
上記簡略図を参照しながら、ワッシャーを通したボルトとナットを使用してステーを取付けます



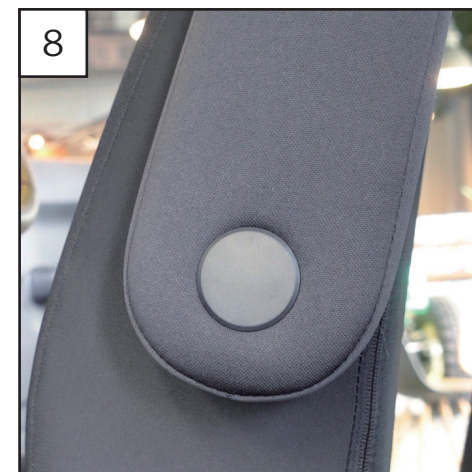
ウレタンを被せてシート表皮を、①で外した逆順で元に戻します



表皮の上からステー中心穴とミゾの位置を確認し、ミゾが見えるように穴から縦横約3cmの位置にカッターで十字の切込みを入れます



十字の切込みを広げてアームレスト本体のツメとステーのミゾを合わせ入れて、固定用ボルトを使用し取付けます



アームレスト本体の穴にキャップをはめ込み、動作確認を行い完成です