

LED フロントウインカー取扱説明書

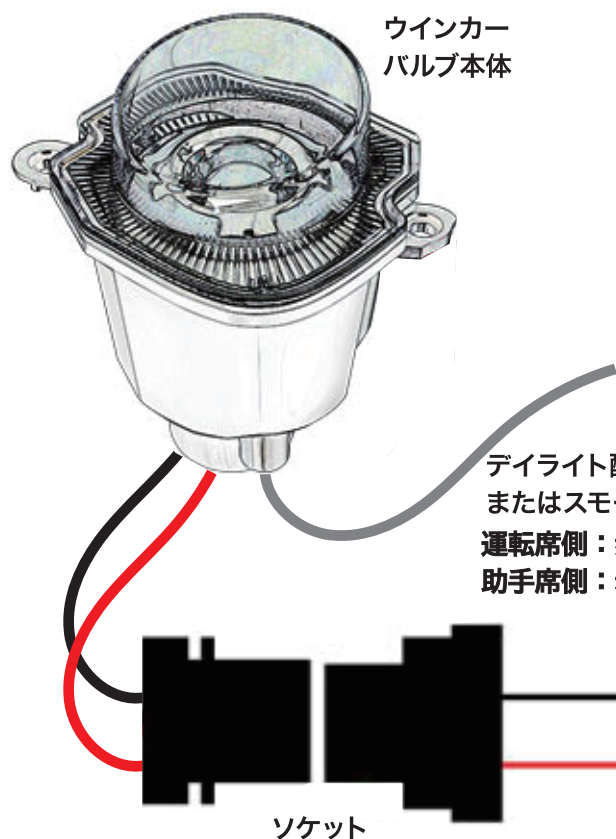
この度はJB64/74用LEDフロントウインカーをお買い上げ頂きありがとうございました。
作業前に「製品内容」をご確認下さい。

「取付方法」を参照して、全体の作業及び構造を把握してから作業に入して下さい。
間違った取付、使用方法により発生したクレームは一切お受け出来兼ねます。

製品内容

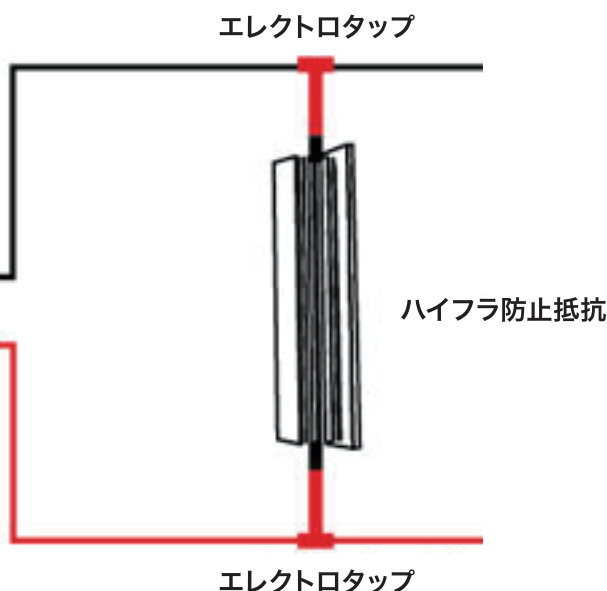
- ・ウインカーバルブ本体×1セット(左右)
- ・ハイフラ防止抵抗(50W 6Ω)×2個
- ・エレクトロタップ×4個

- ◎レンズカラー：クリアorスモーク
- ◎発光カラー：ホワイト/アンバー



取付方法

- ①本体ソケットコードとハイフラ防止抵抗コードを並列にした状態でエレクトロタップに通し、エレクトロタップの金属のツメをペンチ等でしっかり挟む。
- ②デイルイト配線をスモール電源と連動させる場合はスモールの配線と一緒に繋ぐ。
- ③全体のクリアランスを確認し、ハイフラ防止抵抗をボディ等の金属部分に粘着テープで固定する。
※ハイフラ防止抵抗はウインカー使用時熱を帯びるのでプラスチック等溶け易い部位には固定しないで下さい。
- ④ソケットを繋いで点灯確認。
※LEDは極性に方向があるので、点灯しない場合は極性を逆向きにしてソケットを取り付けて下さい。



ご不明点等ございましたらお気軽にご連絡くださいませ。

MotorFarm

ジムニー専門店 **モーターファーム**

<ファーム株式会社>
〒580-0013 大阪府松原市丹南4丁目201番地1
TEL.072-338-8222 / FAX.072-338-8223
<https://www.motor-farm.com/>

パーツお問い合わせ専用窓口

TEL : 072-338-8224

E-mail : info-f@motor-farm.com

Why
Do we
climb The
mountain?
Because "JIMNY" is
there. Let's climb the
mountain more high and high!

