

この度はFARM製品をお求めいただき、ありがとうございました。下記のご説明内容をお読みいただきご理解の上で当製品をご使用下さい。

当製品は安全上重要な部位となっておりますので、プロショップや整備士資格を有する方に取り付けをご依頼されることを強くオススメいたします
 取り付けや修理が目的であっても製品は分解や改造などを絶対に行わないでください
 改造や分解又は塗装などを施した商品は初期不良の対象であっても交換できかねます事をご理解願います
 商品や付属品は誤った使用方法をされるとケガ等の恐れがありますので幼児や児童のお手に触れない場所に保管して下さい

1.) 製品概要

FARMキャスターコレクターはリフトアップによって変化したキャスターを補正し、直進安定性を高め安全に走行するためのパーツです。

当製品の装着には油圧プレスが必要です。

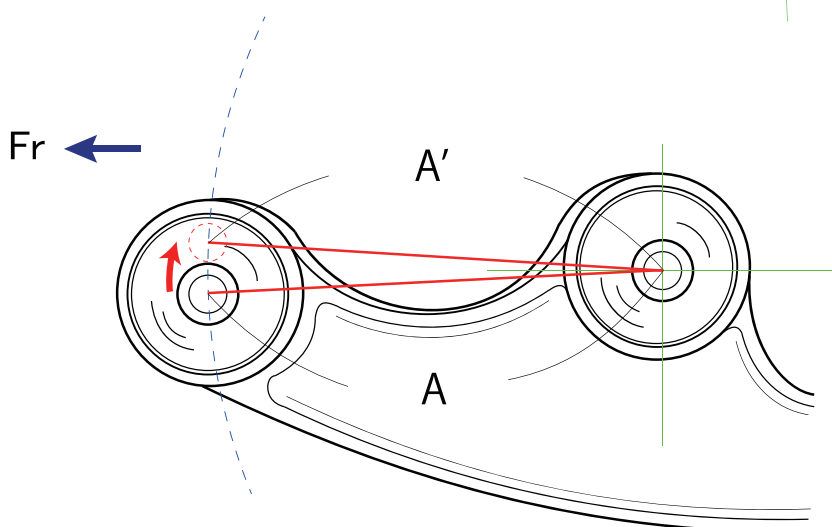
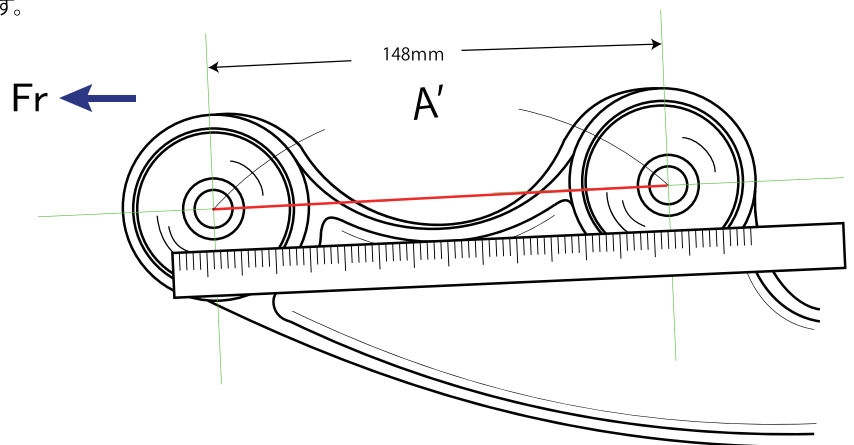
2.) 商品構成

①キャスターコレクター × 2個

3.) 取付け

- 車両を水平な場所に駐車しサイドブレーキや輪留めで動かない様になります。
- 片側のフロントリーディングを取り外します。
- 下図の組み付け位置を参考にプレスで純正ブッシュを抜き取りキャスターコレクターを圧入します。
- 組み付け作業が完了したフロントリーディングアームを元通り組み付けます。
- 反対側のフロントリーディングアームも同じ手順で交換します。

リーディングアームの車両の前側から2つのブッシュの中心間の距離(148mm)を計測して確認しておきます。後のキャスターコレクター(補正ブッシュ)圧入時にこの距離が必要です。



赤色の点線で丸印が付いている所にキャスターコレクターの穴を合わせてプレスで圧入して下さい。純正ブッシュの中心間の距離 A とフロント側のブッシュをキャスターコレクターに打ち換えた場合の距離 A' が等しくなるようにして下さい。

※この距離が正確でないとホーシング組み付け時に固定ボルトが挿入できません

$$A = A' (148\text{mm})$$