



www.parts-farm.com

JB23用サイドシルガード 取付説明書

この度はFARM製品をお求めいただき、ありがとうございました。
下記のご説明内容をお読みいただきご理解の上で当製品をご使用下さい

当製品の取り付けはプロショップや整備士資格を有する方に
取り付けをご依頼されることを強くオススメいたします。

取り付けや修理が目的であっても製品は
分解や改造などを絶対に行わないでください。

改造や分解又は塗装などを施した商品は初期不良の
対象であっても交換できかねます事をご理解願います。

商品や付属品は誤った使用方法をされるとケガ等の恐れが
ありますので幼児や児童のお手に触れない場所に保管して下さい。

この度はJB23用サイドシルガードをお買い上げいただきありが
とうございました。

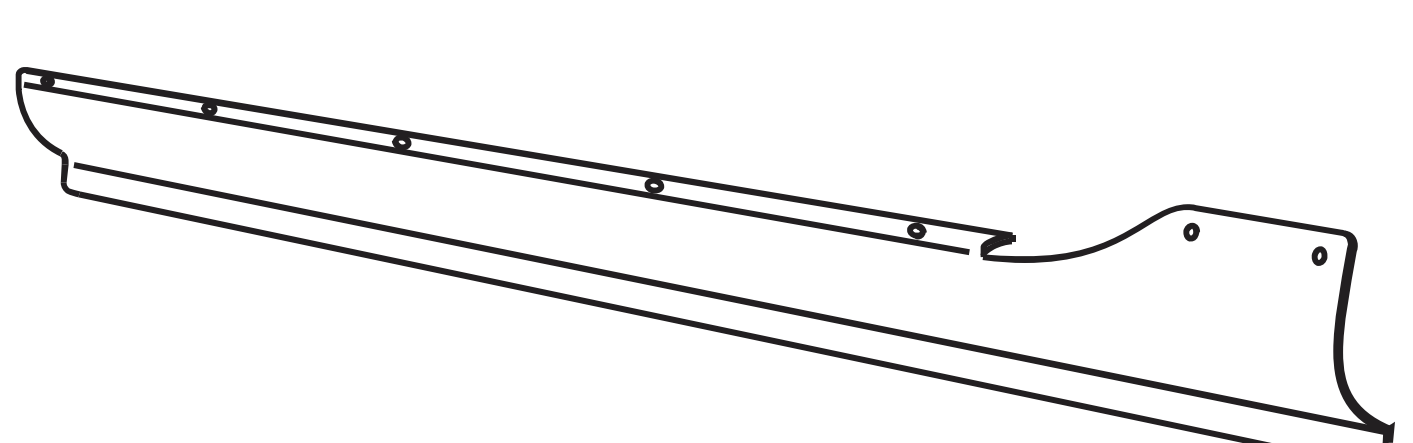
作業前に構成部品表を参照して部品の確認を行って下さい。
取付方法の部分参照して、全体の作業及び構造を把握してから
作業に入して下さい。

間違った取り付け、使用方法により発生したクレームは一切お受け
できません。

使用する工具

- 電動ドリル
- ドリル刃(Φ2.5位)
- プラスドライバー
- ボックスレンチ/スパナ(10mm)

構成部品表



サイドシルガード 左右各1ヶ

- タッピングビス 10ヶ+α
- M6ボルト 12ヶ
- M6平ワッシャー 12ヶ
- M6スプリングワッシャー 12ヶ
- M6ナット 12ヶ



注意

初期走行後は必ずビス、ボルトの緩み等の点検を行って下さい。
また、定期的に緩み等の点検を行って下さい。

取り付け方法

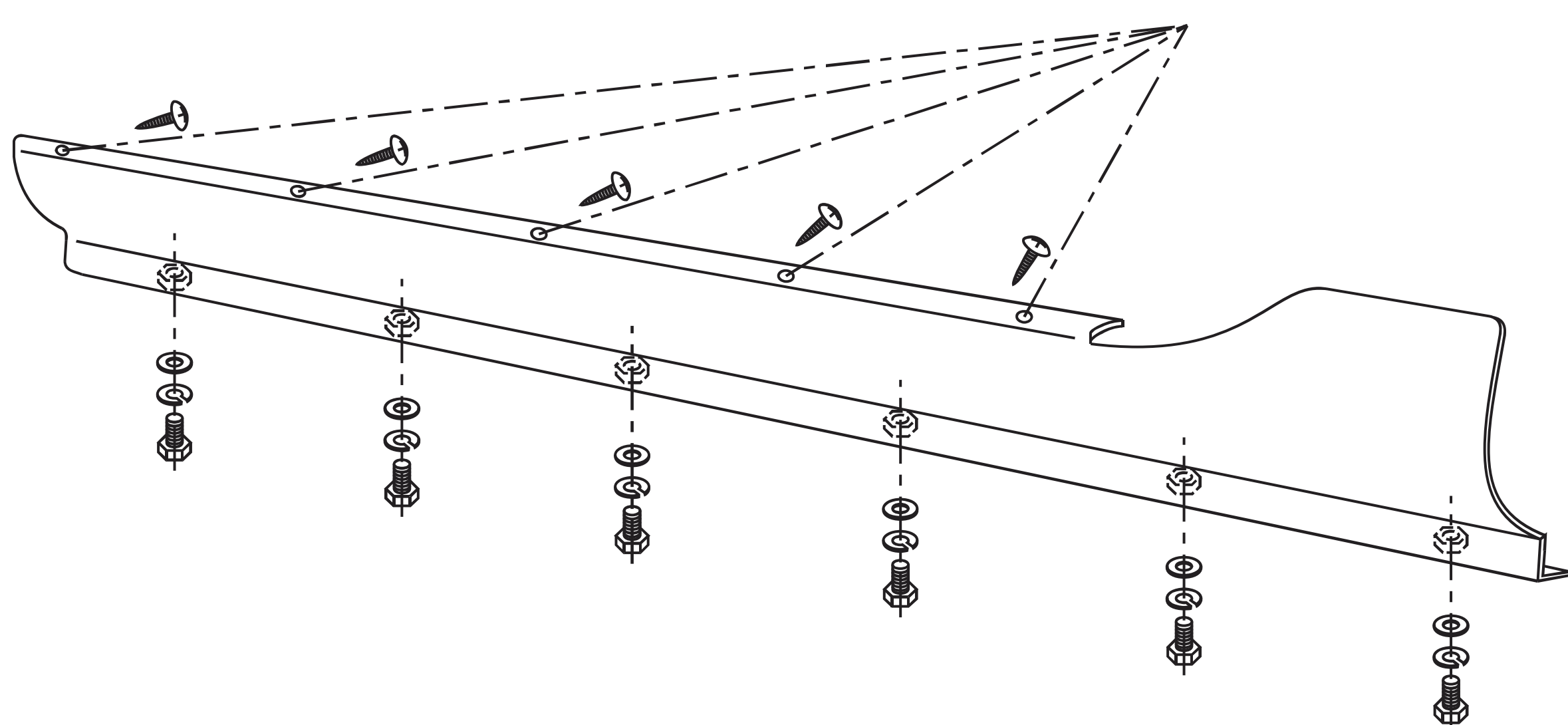
◆タッピングビスでの取付に関して◆

- 電動ドリルで車体にビスと取り付けるための下穴を開けます。
下穴はΦ2.5程度で、100円ショップで売られているもので十分です。
(鉄鋼用をご購入下さい。)
- ドリルで開けた穴に付属のビスをねじ込んでいきます。
以上で商品を車体に固定できます。

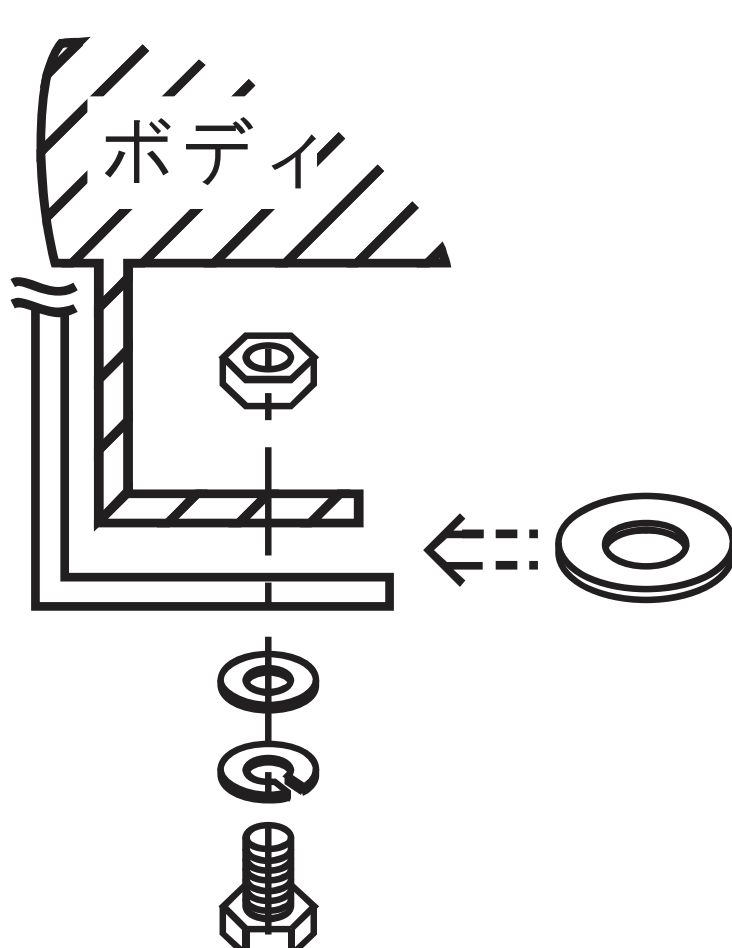
◆錆防止について◆

- 車体と商品の間にシール剤(コーキング剤)を詰め込んでいきます。
また、ビスをねじ込む際にビスのネジ部分にもシール材を付ければ、
水分が入ることがないので安心です。
シール剤は車両の色に近いものを用いるときれいに仕上がります。
近い色がない場合には商品の色に近いシール剤がお勧めです。

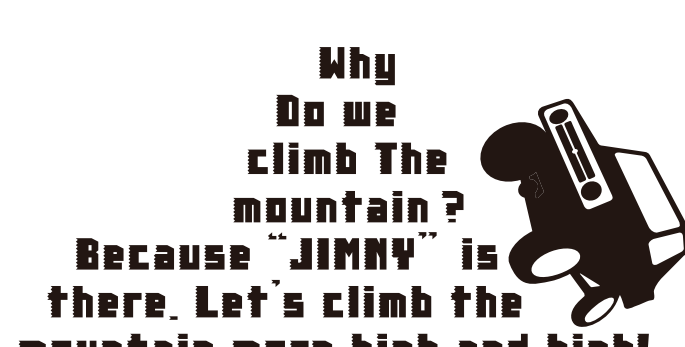
タッピングビスで固定(ドリル径 Φ2.5位)



※1シール材はホームセンターで¥300位で購入できます。
例:セメダイン株式会社 シリコンシーラント



車両の個体差等によりボディと車体の間に隙間が生じる
場合には、図のように市販のワッシャーを入れて調整下さい。



■ファーム株式会社

〒580-0013
大阪府松原市丹南4丁目201-1

ジムニー 専門店
モーターファーム



パーツお問い合わせ専用窓口

☎ 072-338-8224

E-mail: info@motor-farm.com