



www.parts-farm.com

この度はFARM製品をお求めいただき、ありがとうございました。
下記のご説明内容をお読みいただきご理解の上で当製品をご使用下さい

当製品の取り付けはプロショップや整備士資格を有する方に
取り付けをご依頼されることを強くオススメいたします。

取り付けや修理が目的であっても製品は
分解や改造などを絶対に行わないでください。

改造や分解又は塗装などを施した商品は初期不良の
対象であっても交換できかねます事をご理解願います。

商品や付属品は誤った使用方法をされるとケガ等の恐れが
ありますので幼児や児童のお手に触れない場所に保管して下さい。

この度は「ジムニー用ドアインナーパネル」をお買い上げいただき
有難うございました。

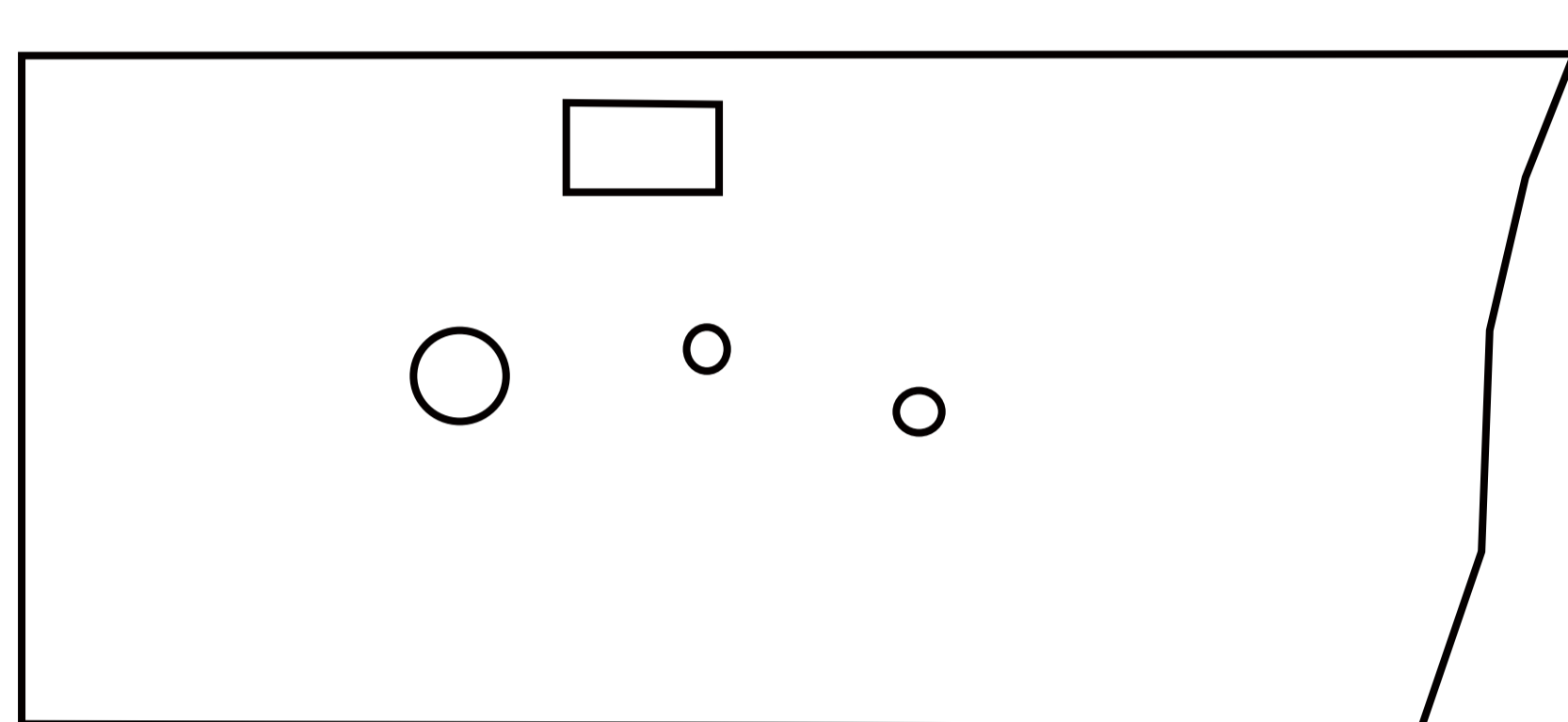
作業前に製品内容をご確認ください。

取付方法を参照の上全体の作業及び構造を把握してから作業に
入って下さい。

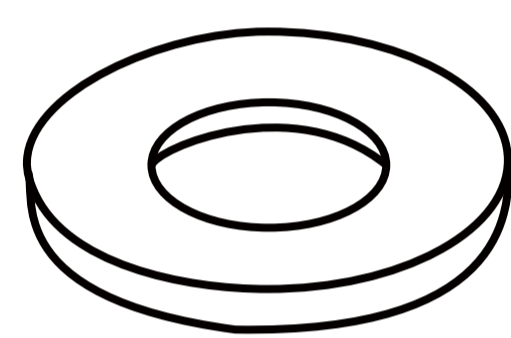
間違った取付、使用方法により発生したクレームは一切お受けで
きかねます。

商品に関して不明点がございましたら、お気軽にご連絡ください
ませ。

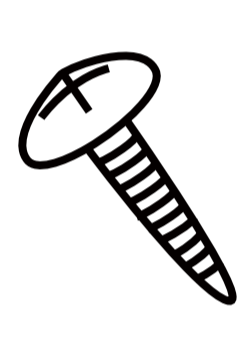
製品内容



ドアインナープレート 左右



ワッシャ 2ヶ



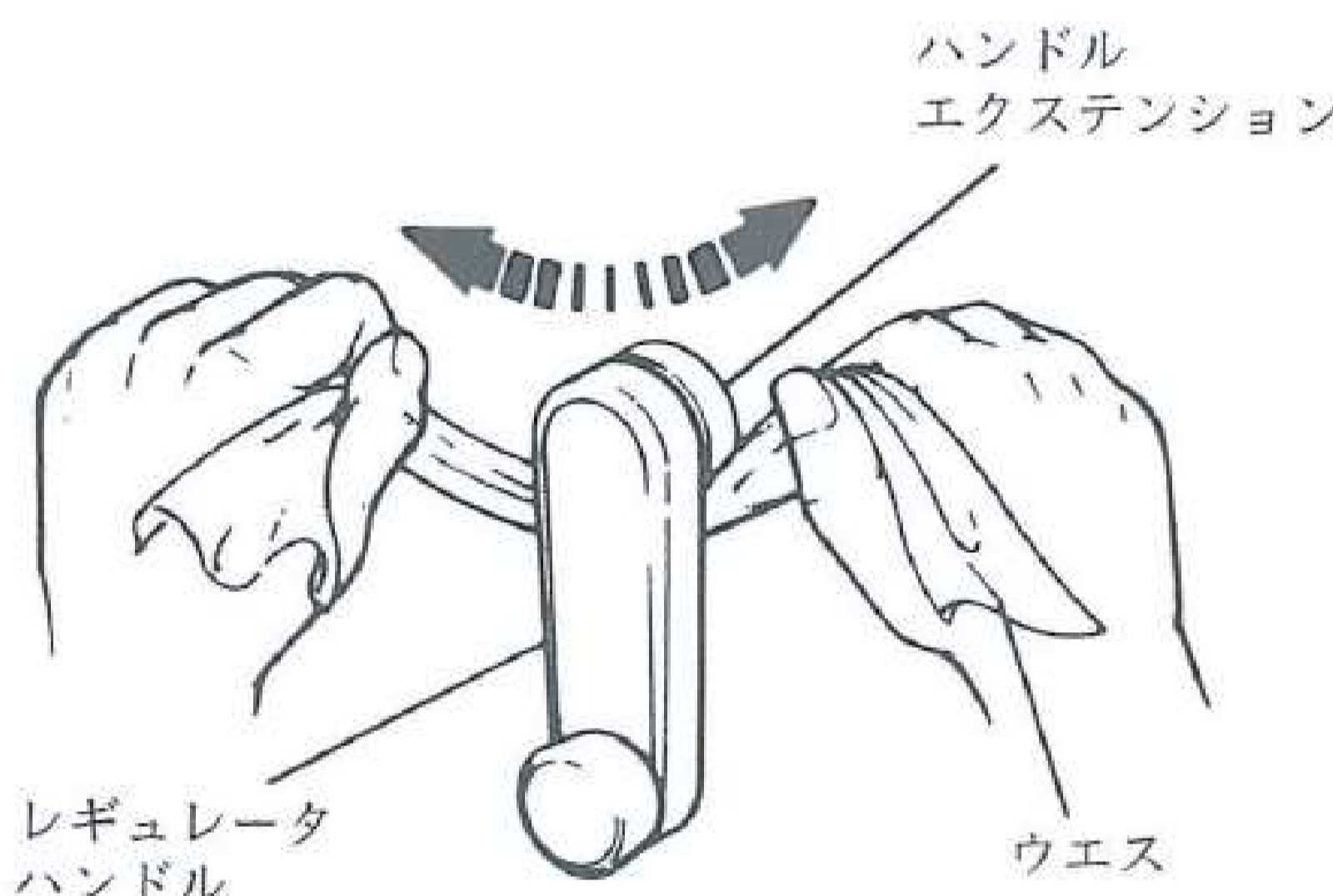
タッピングネジ 20ヶ

※アルミ縞板製には付属しません

取付方法

●ウィンドウレギュレーターの取り外し

ウィンドウレギュレーターは割ピンによって
とまっていますので、
右図を参考に取り外し
てください。



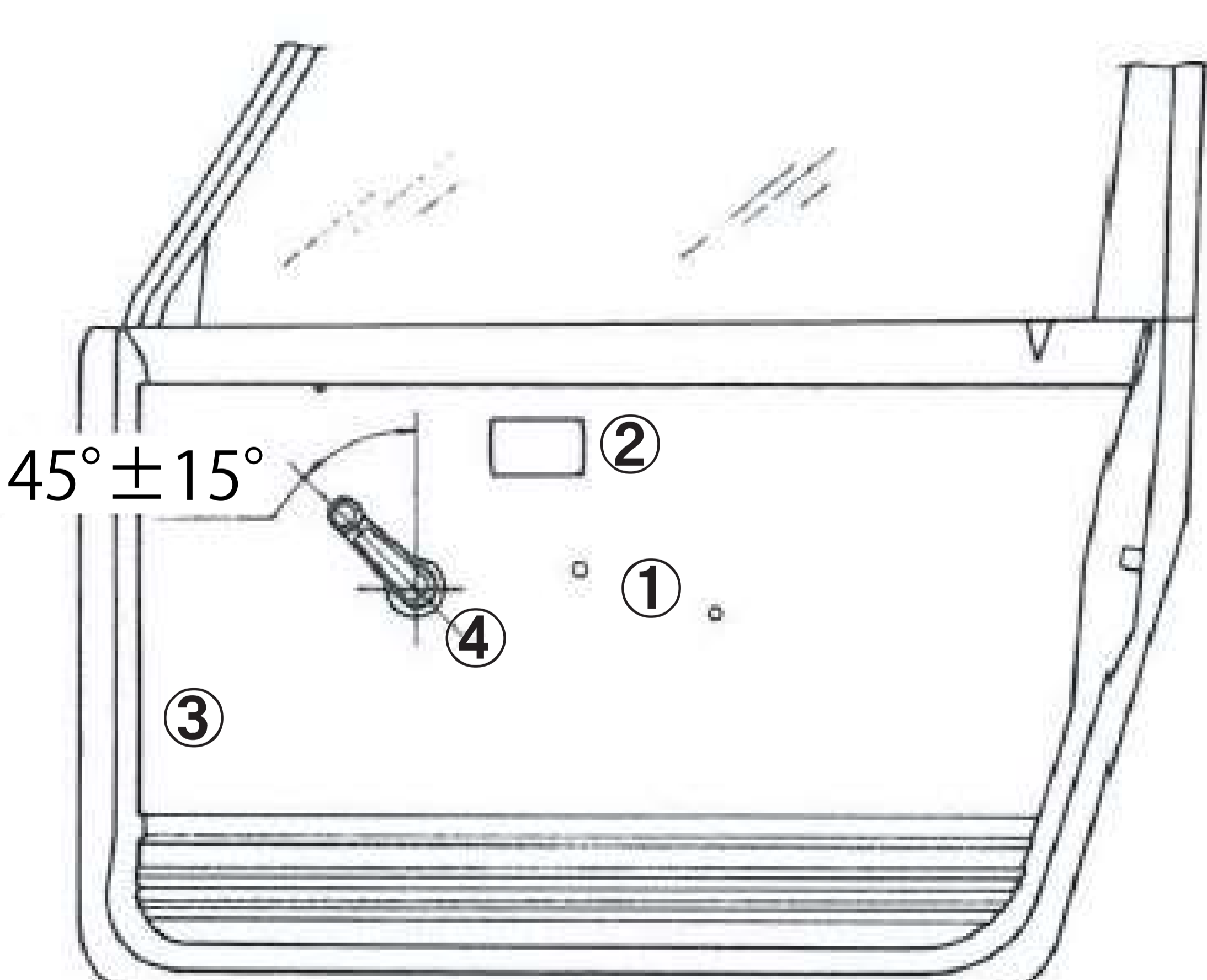
内張りはクリップでとまっているだけなので、簡単に取り外せ
ます。

- ①インサイドプルハンドルを取り付けます。
- ②ドアインサイドハンドルケースを取り付けます。
- ③オープンストッパーバンドを取り付けます。
- ④ウィンドウレギュレーターを取り付けます。

ウィンドウレギュレーターを取り付ける際にはドアガラスを
全開にした状態でハンドルを下図の位置に取り付けます。

※ワッシャが付属している場合には、ワッシャ、ハンドルエ
クステンション、ウィンドウレギュレーターの順番で取り
付けます。

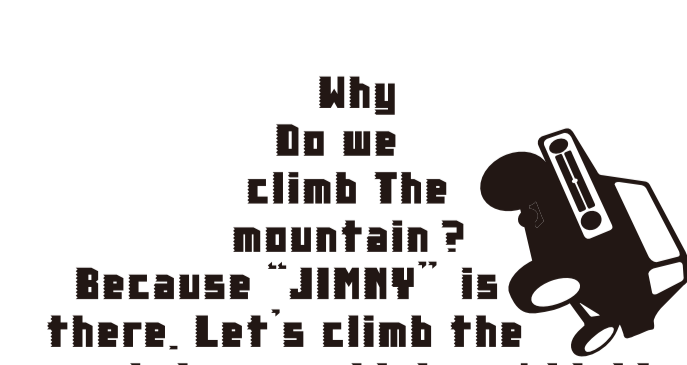
ワッシャの内側をウィンドウレギュレーターのキーに合わ
せてヤスリで削って取付を行ってください。



- ⑤電動ドリルで商品の穴の上からドアに穴を開けます。
開けた穴にプラスドライバーで付属のネジをねじ込みます。
(左右 20ヶ所)

※ドリルでの穴開け作業の際には必ずドアガラスを全閉した
状態で行ってください。

※商品の裏に両面テープを貼り付けて、ドアに仮止めしてから
取付を行うと、作業が大変スムーズに進むとともに振動によ
るビリビリ音を防止することができます。



ジムニー 専門店
モーターファーム



■ファーム株式会社

〒580-0013

大阪府松原市丹南4丁目201-1

パーツお問い合わせ専用窓口

☎ 072-338-8224

E-mail : info-f@motor-farm.com