



www.parts-farm.com

FRAM キャスターコレクター (キャスター角補正ブッシュ) 取扱い説明書

この度はFARM製品をお求めいただき、ありがとうございました。
下記のご説明内容をお読みいただきご理解の上で当製品をご使用下さい

当製品の取り付けはプロショップや整備士資格を有する方に
取り付けをご依頼されることを強くオススメいたします。

取り付けや修理が目的であっても製品は
分解や改造などを絶対に行わないでください。

改造や分解又は塗装などを施した商品は初期不良の
対象であっても交換できかねます事をご理解願います。

商品や付属品は誤った使用方法をされるとケガ等の恐れが
ありますので幼児や児童のお手に触れない場所に保管して下さい。

1.) 製品概要

FARMキャスターコレクターはリフトアップによって変化した
キャスターを補正し、直進安定性を高め安全に走行するた
めのパーツです。

当製品の装着には油圧プレスが必要です。

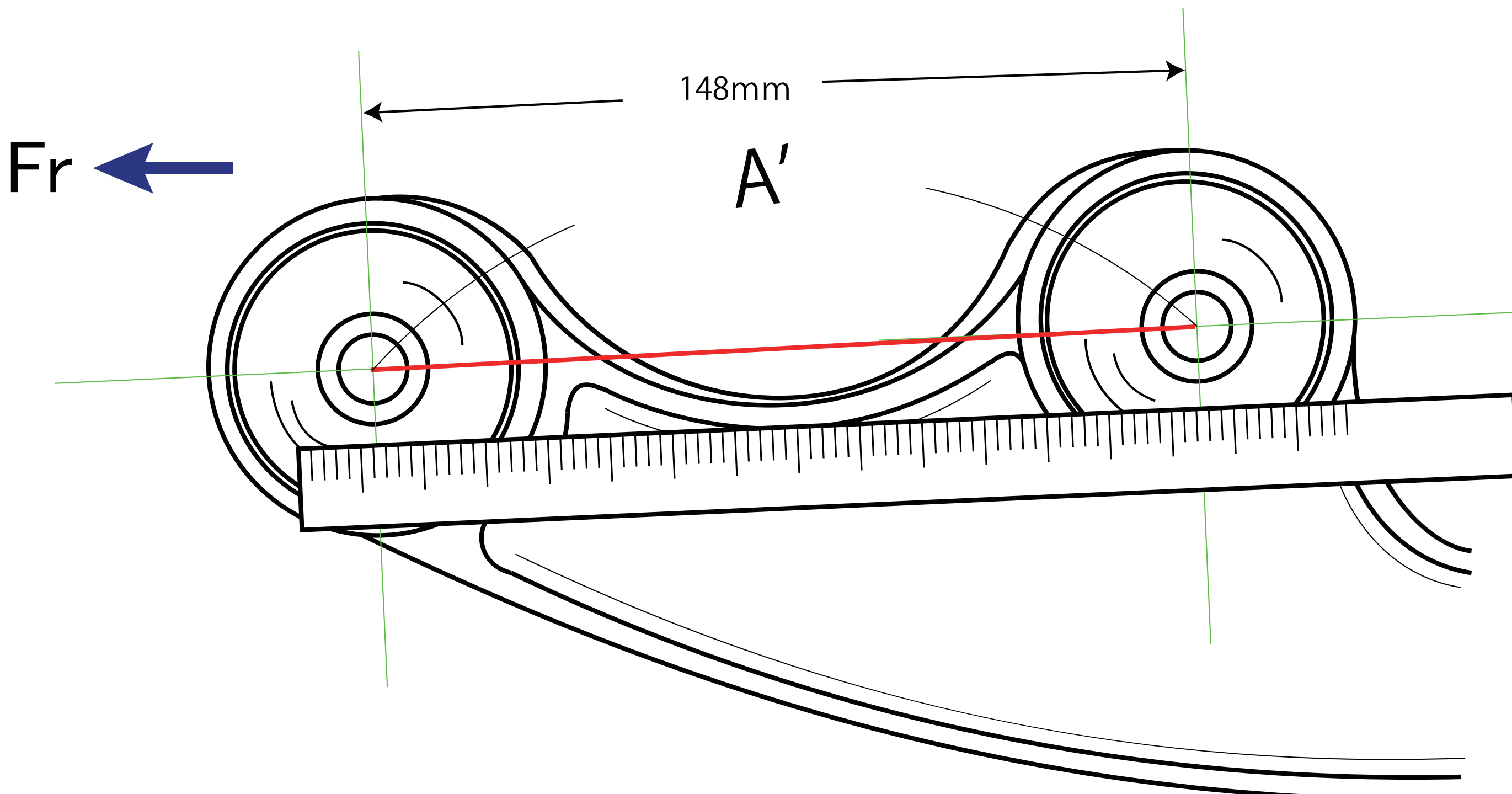
2.) 商品構成

①キャスターコレクター × 2個

3.) 取付け

- A.) 車両を水平な場所に駐車しサイドブレーキや輪留めで
動かない様にします。
- B.) 片側のフロントリーディングを取り外します。
- C.) 下図の組み付け位置を参考にプレスで純正ブッシュを抜き
取りキャスターコレクターを圧入します。
- D.) 組み付け作業が完了したフロントリーディングアームを元通
り組み付けます。
- E.) 反対側のフロントリーディングアームも同じ手順で交換します。

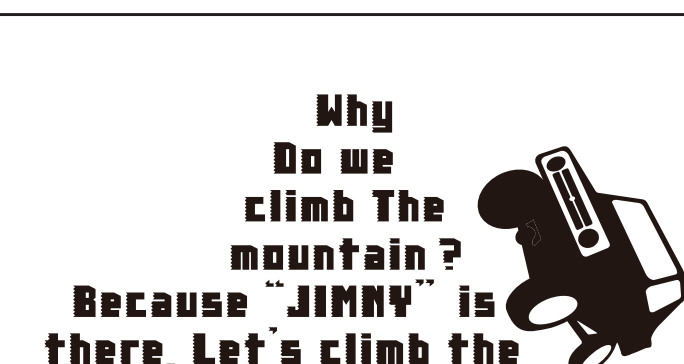
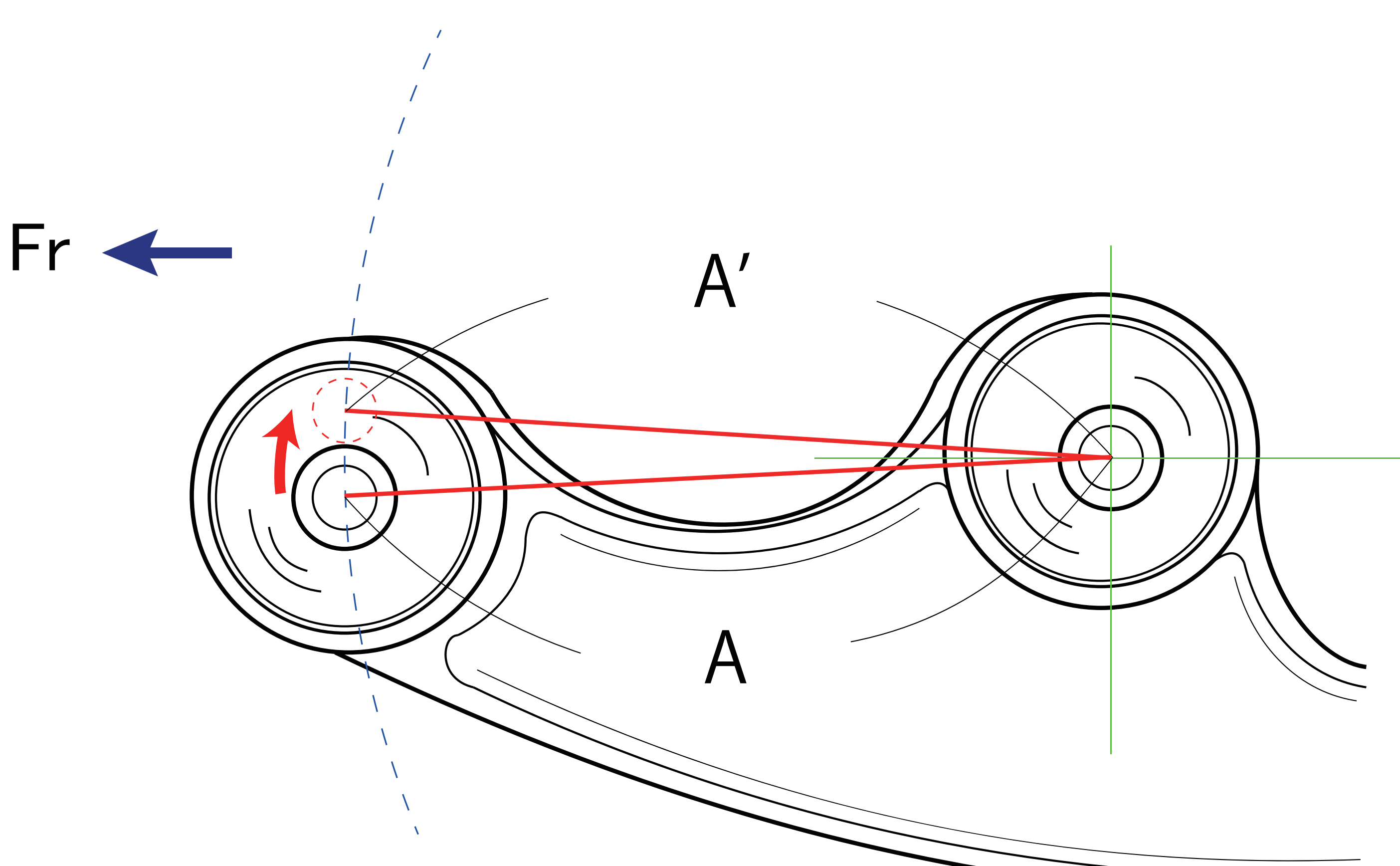
リーディングアームの車両の前側から2つのブッシュの
中心間の距離(148mm)を計測して確認しておきます。
後のキャスターコレクター(補正ブッシュ)圧入時にこの
距離が必要です。



赤色の点線で丸印が付いている所にキャスターコレ
クターの穴を合わせてプレスで圧入して下さい。純正
ブッシュの中心間の距離Aとフロント側のブッシュを
キャスターコレクターに打ち換えた場合の距離A'が
等しくなるように
して下さい。

※この距離が正確でないとホーシング組み付け時に
固定ボルトが挿入できません

$$A = A' (148\text{mm})$$



■ ファーム株式会社

〒580-0013

大阪府松原市丹南4丁目201-1

ジムニー 専門店
モーターファーム



パーツお問い合わせ専用窓口

☎ 072-338-8224

E-mail: info-f@motor-farm.com