



シャックル 強度計算書

1. 本体部の強度計算

1-1. 諸元

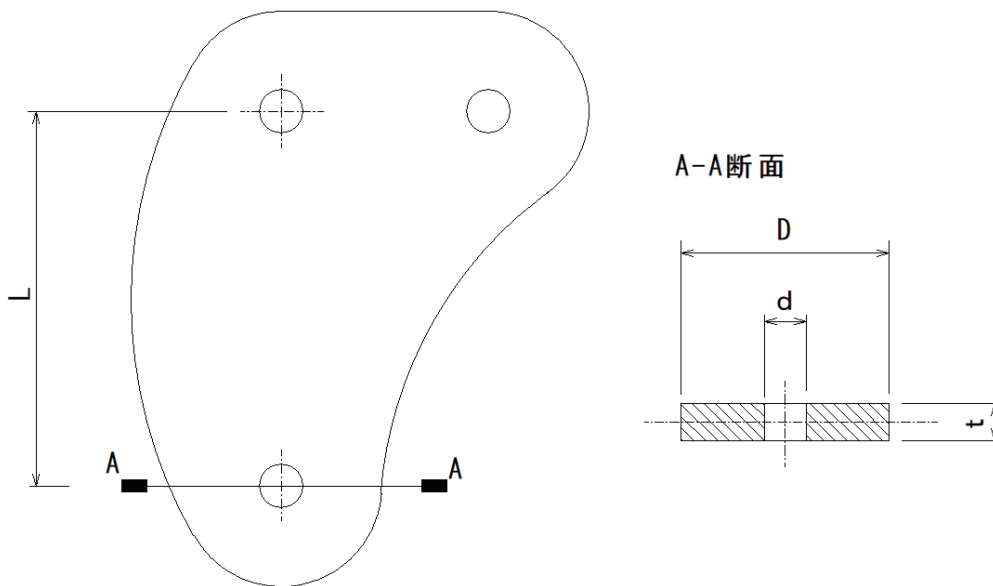


図 1. シャックル本体

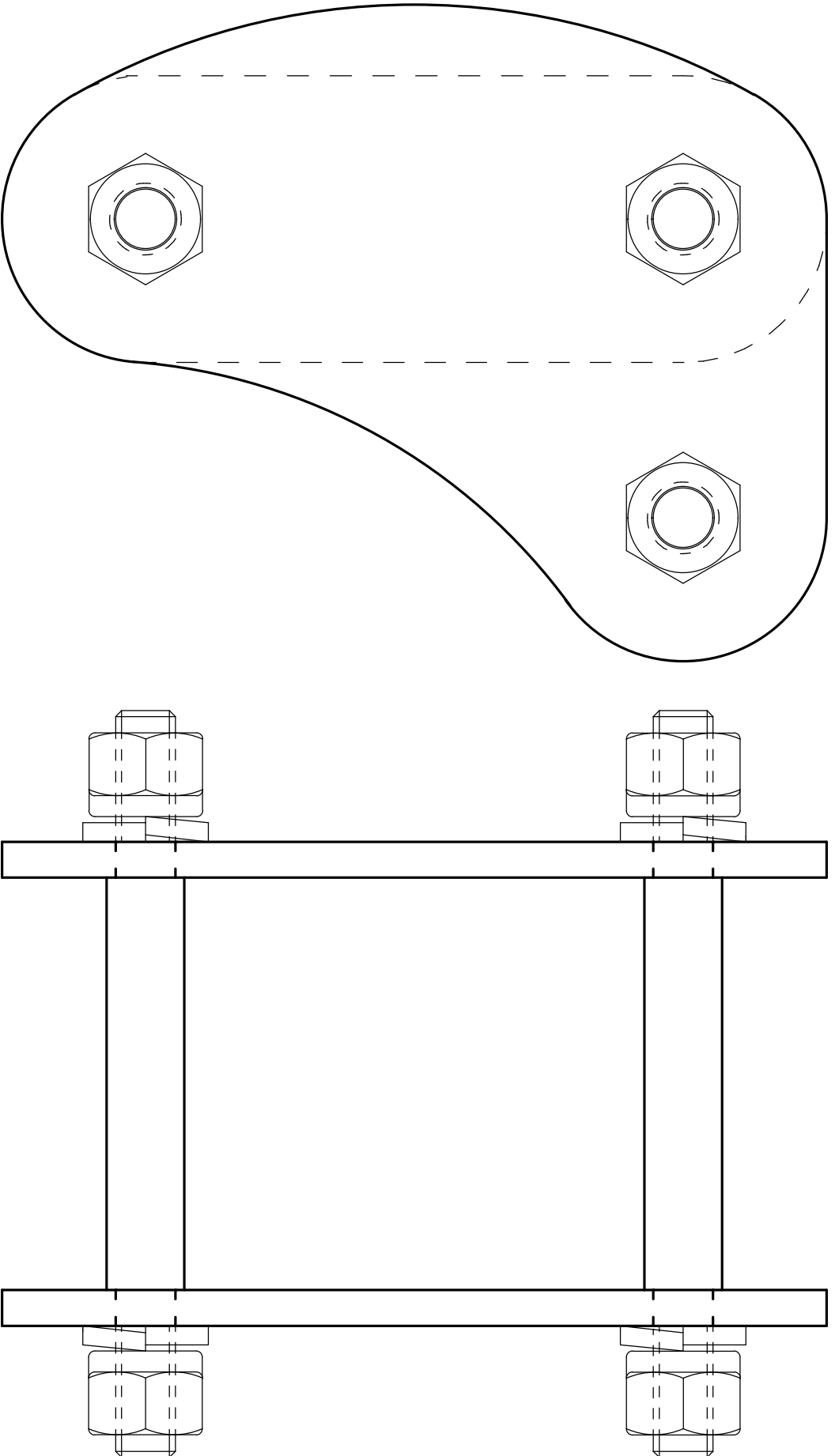
表 1. 諸元

	記号	数値	単位
材質	SS400	—	—
引張強さ(※1)	σ_B	432	N/mm ²
降伏強さ(※1)	σ_Y	327	N/mm ²
材料のせん断強さ(※2)	τ_B	163.5	N/mm ²
軸の許容限度(※3)	W	4900	N
シャックルピンの間隔	L	90	mm
シャックルの幅	D	50	mm
シャックルピンの径	d	10	mm
シャックルの厚さ	t	6	mm

※1.別紙 1 参照

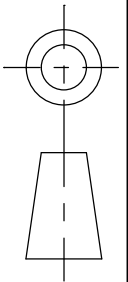
※2.せん断強さは τ_B は、降伏強さ σ_Y の 2 分の 1

※3.車両に左右取付の部品であるため、 $9800 \div 2 = 4900$ で計算する



变更

製図	年月日	製名	尺度
検図			1/1
承認			



名称

シヤツクル ASSY

図面番号

員数 材 料 表面処理

2 SS400 6.0t SCM435

1-2.座屈強度(ランキンの式使用)

1-2-1.断面二次半径 K

$$K = \sqrt{\frac{D^3 - d^3}{12(D-d)}} \text{より}$$

$$K = \sqrt{\frac{50^3 - 10^3}{12(50-10)}} = 16.072... \div \underline{\underline{16.07 \text{ (mm)}}}$$

1-2-2.座屈応力 σ_R

$$\sigma_R = \frac{\sigma_C}{1 + \frac{a}{n} \left(\frac{L}{K}\right)^2} \text{より}$$

$$\sigma_R = \frac{34 \times 9.81}{1 + \frac{1}{7500} \left(\frac{90}{16.07}\right)^2} = 332.1509... \div \underline{\underline{332.15 \text{ (N/mm}^2\text{)}}}$$

表 2.定数

	鋳鉄	軟鋼	硬鋼
$\sigma_C \text{ (N/mm}^2\text{)}$	56×9.81	34×9.81	49×9.81
a	1/1600	1/7500	1/5000

※4. 端部条件定数 (n=1)

※5. SS400 は軟鋼

1-2-3.A-A 断面積

$$A = (D - d)t \text{より}$$

$$A = (D - d)t = (50 - 10) \times 6 = \underline{\underline{240 \text{ (mm}^2\text{)}}}$$

1-2-4.座屈荷重 P_R

$$P_R = A \times \sigma_R \text{より}$$

$$P_R = 240 \times 332.15 = \underline{\underline{79716 \text{ (N)}}}$$

1-2-5.安全率 S_B

$$S_B = \frac{P_R \times 2}{W \times 2.5} = \frac{79716 \times 2}{4900 \times 2.5} = 13.0148... \div \underline{\underline{13.01 \geq 1.6}}$$

1-3.せん断強度

1-3-1.せん断応力 τ

$$\tau = \frac{W \times 0.5}{A \times 2} \text{より}$$

$$\tau = \frac{4900 \times 0.5}{240 \times 2} = 5.10416 \div \underline{\underline{5.10 (N/mm^2)}}$$

1-3-2.破壊安全率 S_B

$$S_B = \frac{\sigma_B}{\tau} \text{より}$$

$$S_B = \frac{432}{5.10} = 84.7058... \div \underline{\underline{84.7 \geq 1.6}}$$

1-3-2.降伏安全率 S_Y

$$S_Y = \frac{\tau_B}{\tau} \text{より}$$

$$S_Y = \frac{163.5}{5.10} = 32.0588... \div \underline{\underline{32.06 \geq 1.3}}$$

鋼材検査証明書
 INSPECTION CERTIFICATE

東京製鉄株式会社
 TOKYO STEEL MF6 CO., LTD.

本社: 〒100-0013 東京都千代田区豊町3丁目7番1号 豊が製鉄ビル (15階)
 Head Office: Kasenkaichi 3-7-1, Chiyoda-ku Tokyo 100-0013 Japan

注文書 小野煙株式会社 大阪支店
 Shipper
 特約店
 Customers

発注番号 Order No. 3X-10763
 発行日 Date of Issue 2022.05.07
 送り状番号 Invoice No. D-603178
 検査番号 Certificate No. 690782

品名 熱延広幅帯鋼
 Commodity

規格 JIS G 3101 SS400 S
 Specification

需要家 小野煙株式会社
 Customer
 工事名

寸法 Size (mm)	数量 Quantity	鋼種 Steel No.	鋼番 Charge No.	引張試験 Tensile Test ※1		衝撃試験 Impact Test ※3			厚さ方向特性 Through-thickness Characteristics			備考 Remark
				引張強さ Tensile Strength N/mm ²	伸び Elongation %	引張強さ Tensile Strength N/mm ²	引張強さ Tensile Strength N/mm ²	引張強さ Tensile Strength N/mm ²	引張強さ Tensile Strength N/mm ²	引張強さ Tensile Strength N/mm ²	引張強さ Tensile Strength N/mm ²	
6.00X1.535XC01L	1	A2301006N	AC8495	337	44.4	26						
6.00X1.535XC01L	1	A2301108N	AC8490	327	43.2	26						
S-TOTAL	2											
G-TOTAL												74430

※1 引張試験
 Tensile Test
 試験方法: JIS Z 2201 又は JIS Z 2202
 試験速度: 0.5mm/min
 試験機: 100kN

※2 化学成分
 Chemical Composition (%)
 元素: C, Si, Mn, P, S

※3 衝撃試験
 Impact Test
 試験方法: JIS Z 2201 又は JIS Z 2202
 試験速度: 5m/s
 試験機: 100J

鋼種 Steel No.	化学成分 Chemical Composition (%)				
	C	Si	Mn	P	S
AC8495	6.1	43.21	2		
AC8490	6.1	50.17	3		

上記注文品は御指定の規格または仕様に従って製造され、その要求事項を満足していることを証明します。
 The hereby orderly that above steels have been satisfactorily tested in accordance with the specification.

小野煙株式会社 近江 康
 兵庫県姫路市飾磨区豊港1598番地
 〒672-0001 兵庫県姫路市飾磨区豊港1598番地
 TEL: 079-241-1111 FAX: 079-241-1112

検査者: Y. Oshika
 検査場所: OHSUKA YAMASHIRO
 検査機: 100J



シャックルピン

強度計算書

1. 本体部の強度計算

1-1. 諸元

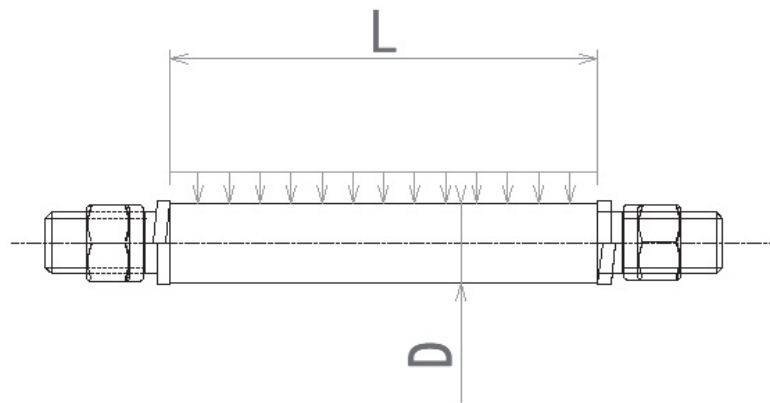


図 1. シャックルピン本体

表 1. 諸元

	記号	数値	単位
材質(JIS4105)	SCM435	—	—
引張強さ(別紙 1)	σ_B	1158	N/mm ²
降伏強さ	σ_Y	785	N/mm ²
せん断強さ(※1)	τ_A	579	N/mm ²
軸の許容限度(※2)	W	4900	N
シャックルピンの間隔	L	69	mm
シャックルピンの径(※3)	D	10	mm

※1.せん断強さ τ_A は引張強さ σ_B の2分の1

※2.車両に左右取付の部品であるため、 $9800 \div 2 = 4900$ で計算する

※3.径の最も細い部分で計算するものとする

1-2. 曲げ強さ

1-2-1. 曲げモーメント M

$$M = \frac{W \times L}{32} \text{より}$$

$$M = \frac{4900 \times 69}{32} = 10565.625 \div \underline{10565(N \cdot mm)}$$

1-2-2. せん断係数

$$Z = \frac{\pi D^3}{32} \text{より}$$

$$Z = \frac{\pi \times 10^3}{32} = 98.17477... \div \underline{98.175(mm^3)}$$

1-2-3. 曲げ応力 σ_A

$$\sigma_A = \frac{M}{Z} \text{より}$$

$$\sigma_A = \frac{10565}{98.175} = 107.61395... \div \underline{107.61(N/mm^2)}$$

$$107.61 \times 2.5 = \underline{269.025(N/mm^2)}$$

1-2-4. 破壊安全率 S_B

$$S_B = \frac{\sigma_B}{\sigma_A \times 2.5} \text{より}$$

$$S_B = \frac{1158}{269.025} = 4.3044... \div \underline{4.30 \geq 1.6}$$

1-2-4. 降伏安全率 S_Y

$$S_Y = \frac{\sigma_Y}{\sigma_A \times 2.5} \text{より}$$

$$S_Y = \frac{785}{269.025} = 2.917944... \div \underline{2.92 \geq 1.6}$$

1-3.せん断強度

1-3-1.せん断応力 τ_B

$$\tau_B = \frac{W}{8 \times \frac{\pi d^2}{4}} \text{より}$$

$$\tau_B = \frac{4900}{8 \times \frac{\pi \times 10^2}{4}} = 7.79859... \doteq \underline{\underline{7.799(N/mm^2)}}$$

1-3-2.安全率 S

$$S = \frac{\tau_A}{\tau_B} \text{より}$$

$$S = \frac{579}{7.799} = 74.24028... \doteq \underline{\underline{74.2 \geq 4(1.6 \times 2.5)}}$$

管理番号	TO22060182
報告書番号	5-2207044 (3)
発行年月日	2022.07.12

ピンの引張試験結果

NIPPON STEEL

日鉄テクノロジー株式会社
NIPPON STEEL TECHNOLOGY Co., Ltd.

関西事業所

技術営業部 大阪技術室業室

承認	検証	作成
	—	

(TEL.No.) 06-6466-6153

(FAX.No.) 06-6466-6232

1. 供試品

材質 - SCM435

処理 - ユニクロベーキング

2. 試験項目

- ・ 常温引張試験(JIS Z2241)
試験片形状 : 製品のまま

3. 試験結果

供試品の常温引張試験結果を表1に示す。

表1 常温引張試験結果

	最大荷重 [N]	引張強さ [N/mm ²]	破断位置
供試品	67,186	1,158	ネジ部

* ネジ部(M10)の公称断面積: 58.0mm²

以上